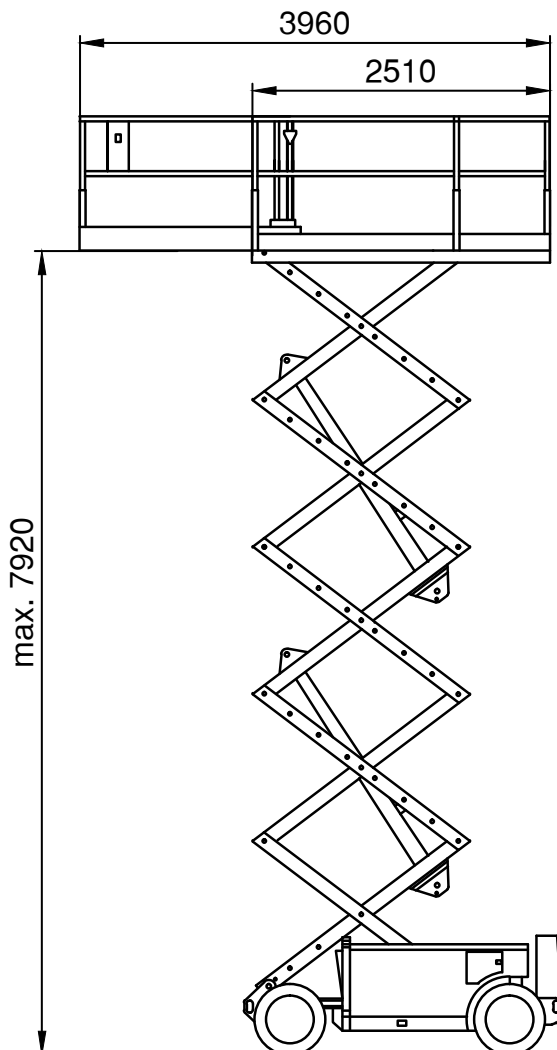
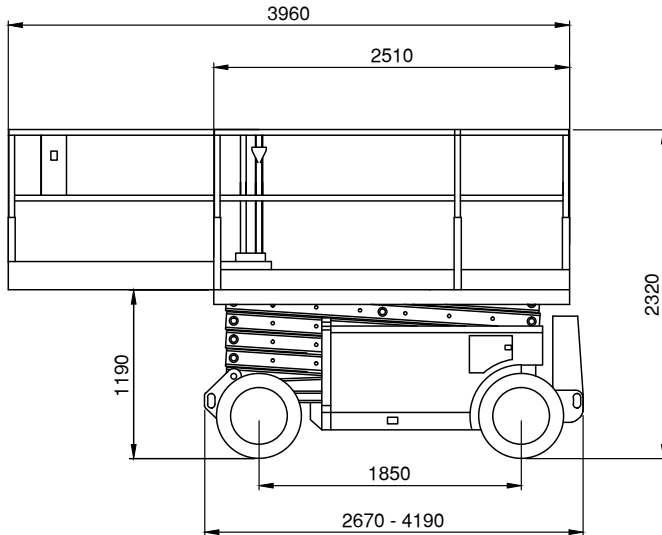


Scherenbühne 10 m



Technische Daten: Genie GS 2668 RT

Arbeitshöhe	9,92 m
Plattformhöhe	7,92 m
seitliche Reichweite	-
Korbgröße / Ausschub	2,51 x 1,55 m / 1,52 m
Korbarm	-
Bodenfreiheit	0,20 m
Tragfähigkeit	567 kg
Länge (Korb eingeklappt)	2,67 m
Höhe (eingeklappt)	1,70 m
Transportbreite	1,73 m
Arbeitsbreite	1,73 m
seitlicher Überhang	-
Eigengewicht	3.372 kg
Antrieb	Diesel
Bereifung Vollgummi	nicht markierend
Steigfähigkeit	35%
Wenderadius	3,68 m
Fahrgeschwindigkeit	6,1 km/h
Tankvolumen	56,8 l
Hydraulikbehälter	62,5 l