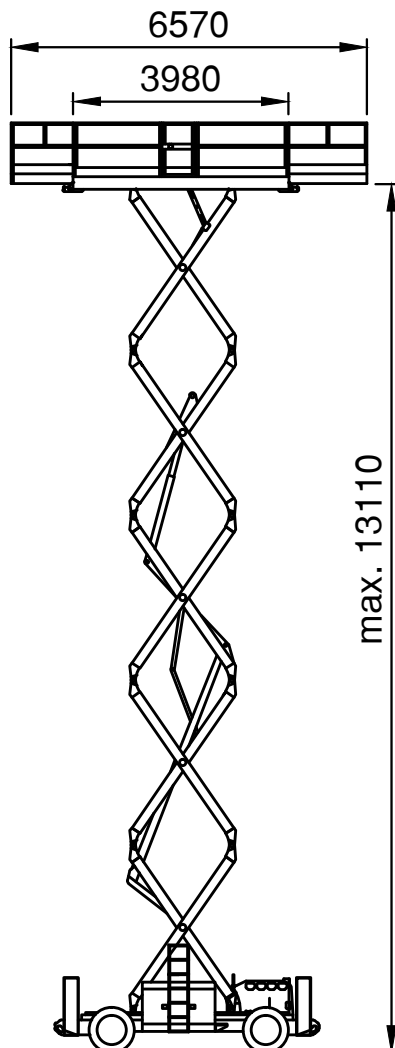
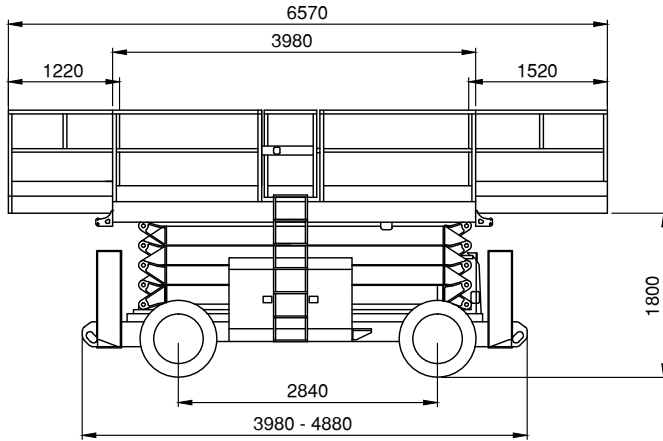


Scherenbühne 15 m



Technische Daten: Genie GS 4390 RT

Arbeitshöhe	15,11 m
Plattformhöhe	13,11 m
seitliche Reichweite	-
Korbgröße / Ausschub	3,98 x 1,83 m / 1,52 m
Korbarm	-
Bodenfreiheit	0,36 m
Tragfähigkeit	680 kg
Länge (Korb eingeklappt)	3,98 m
Höhe (eingeklappt)	2,25 m
Transportbreite	2,29 m
Arbeitsbreite	-
seitlicher Überhang	-
Eigengewicht	5.936 kg
Antrieb	Diesel
Bereifung	k. A.
Steigfähigkeit	50%
Wenderadius	5,33 m
Fahrgeschwindigkeit	8 km/h
Tankvolumen	113,6 l
Hydraulikbehälter	113,6 l