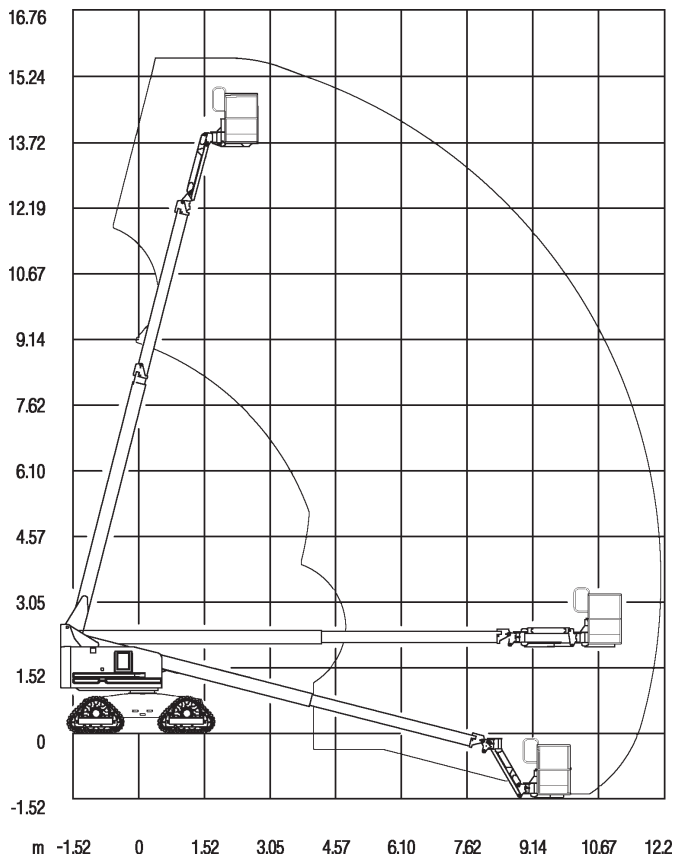
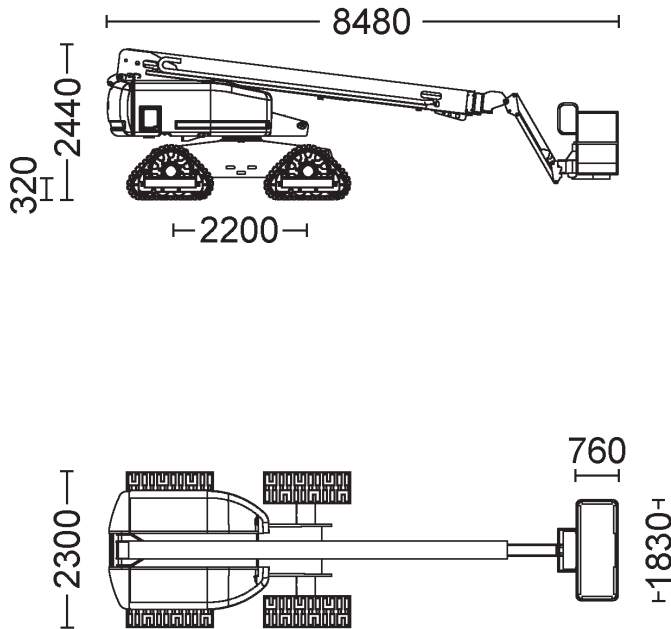


Raupen-Teleskopbühne 15,7 m



Technische Daten: Genie S-45 Trax

| | |
|--------------------------|------------------|
| Arbeitshöhe | 15,50 m |
| Plattformhöhe | 13,72 m |
| seitliche Reichweite | 11,18 m |
| Korbgröße / Ausschub | 1,83 x 0,76 m |
| Korbarm-Schwenkbereich | 135° (+78°/-57°) |
| Bodenfreiheit | 0,32 m |
| Tragfähigkeit | 227 kg |
| Länge (Korb eingeklappt) | 6,80 m |
| Höhe (eingeklappt) | 2,44 m |
| Transportbreite | 2,30 m |
| Arbeitsbreite | - |
| seitlicher Überhang | 0,89 m |
| Eigengewicht | 7.910 kg |
| Antrieb | Diesel |
| Bereifung | Ketten |
| Steigfähigkeit | 40% |
| Wenderadius | 4,78 m |
| Fahrgeschwindigkeit | 4,8 km/h |
| Tankvolumen | 114 l |
| Hydraulikbehälter | 170 l |