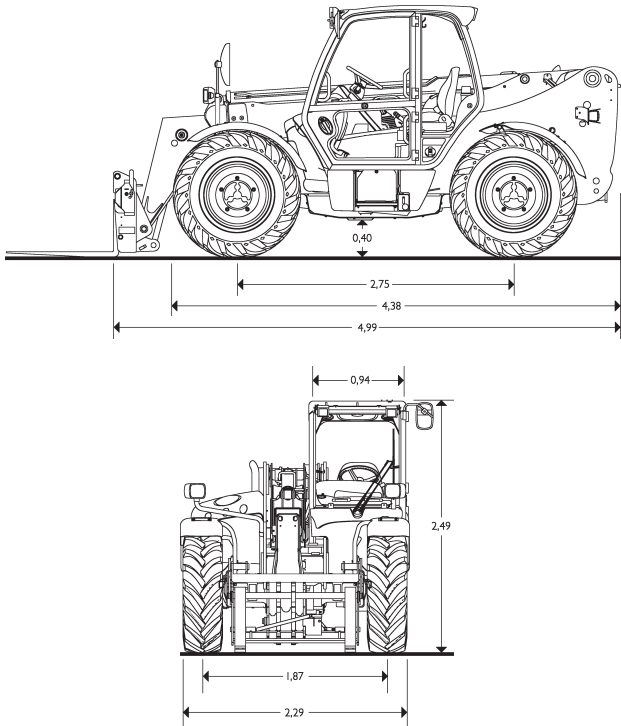


**Gelände-Teleskopstapler 3,5 t**



**Technische Daten: JCB 535-95**

Hubhöhe	9,50 m
seitliche Reichweite	6,52 m
Bodenfreiheit	0,40 m
Tragfähigkeit	3.500 kg
Länge (ohne Gabeln)	4,99 m
Höhe (über Schutzdach)	2,49 m
Transportbreite	2,29 m
Eigengewicht	8.075 kg
Antrieb	Diesel
Bereifung	15.5/80-24
Wenderadius	3,70 m
Fahrgeschwindigkeit	20 km/h
Tankvolumen	148 l

**AUF REIFEN MIT GABELN**

