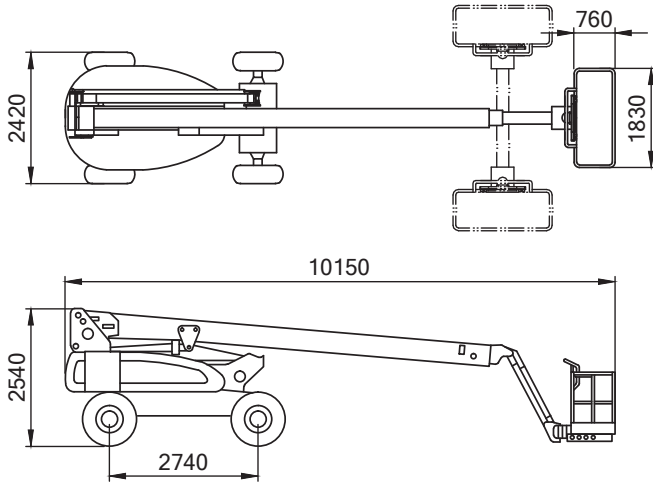
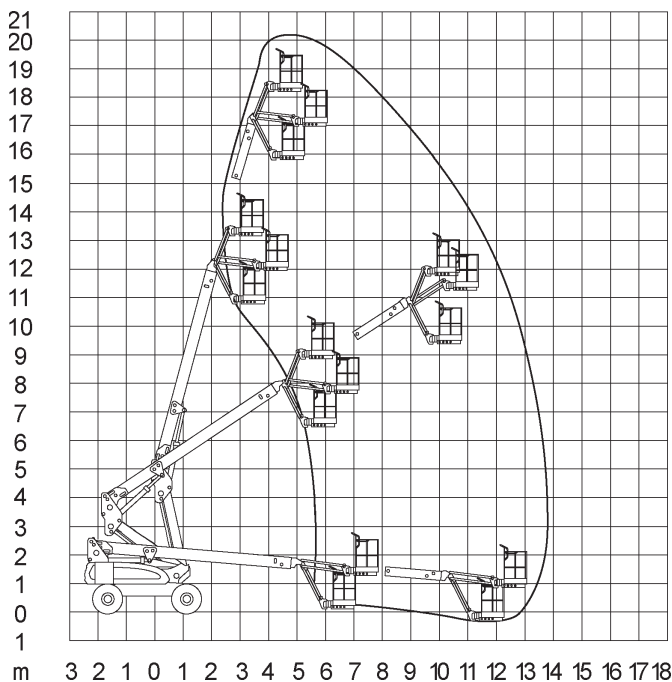


**Gelenk-Teleskopbühne 20 m**



**Technische Daten: JLG M600JP**

Arbeitshöhe	20,39 m
Plattformhöhe	18,39 m
seitliche Reichweite	13,54 m
Korbgröße / Ausschub	1,83 x 0,76 m
Korbarm-Schwenkbereich	1,24 m / (-89°/-56°)
Bodenfreiheit	0,30 m
Tragfähigkeit	230 kg
Länge (Korb eingeklappt)	10,15 m
Höhe (eingeklappt)	2,54 m
Transportbreite	2,42 m
Arbeitsbreite	-
seitlicher Überhang	1,23 m
Eigengewicht	7.350 kg
Antrieb	Elektro
Bereifung	nicht markierend
Steigfähigkeit	30%
Wenderadius	4,64 m
Fahrgeschwindigkeit	4,8 km/h
Tankvolumen Generatordiesel	50 l
Hydraulikbehälter	80 l



Stand 04-2016