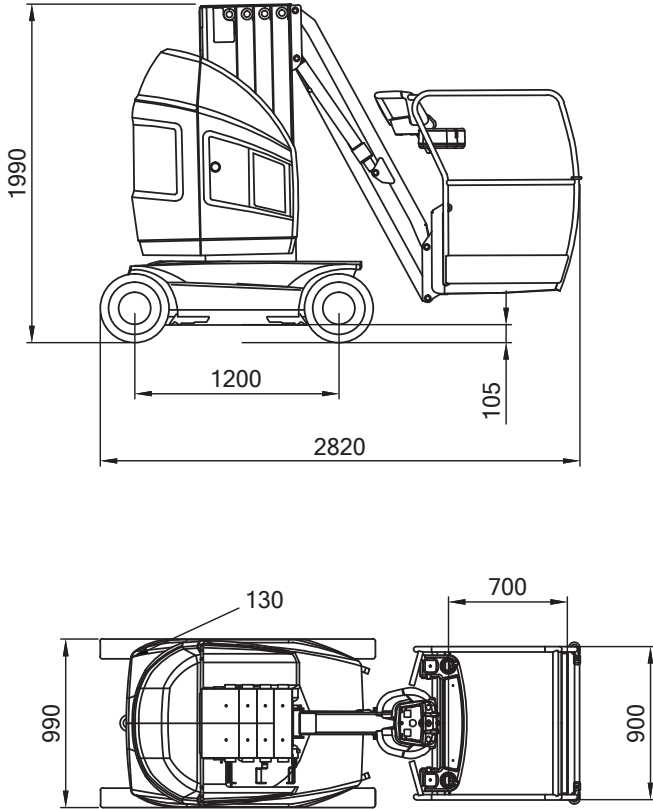


Mast-Teleskopbühne 10 m



Technische Daten: JLG T10E

Arbeitshöhe	10,10 m
Plattformhöhe	8,10 m
seitliche Reichweite	3,08 m
Korbgröße / Ausschub	0,90 x 0,70 m
Korbarm-Schwenkbereich	1,60 m (+66°/-61°)
Bodenfreiheit	0,11 m
Tragfähigkeit	200 kg
Länge (Korb eingeklappt)	2,82 m
Höhe (eingeklappt)	1,99 m
Transportbreite	0,99 m
Arbeitsbreite	-
seitlicher Überhang	0,89 m
Eigengewicht	2.990 kg
Antrieb	Elektro
Bereifung Vollgummi	nicht markierend
Steigfähigkeit	25%
Wenderadius	1,99 m
Fahrgeschwindigkeit	5,5 km/h
Hydraulikbehälter	9 l

