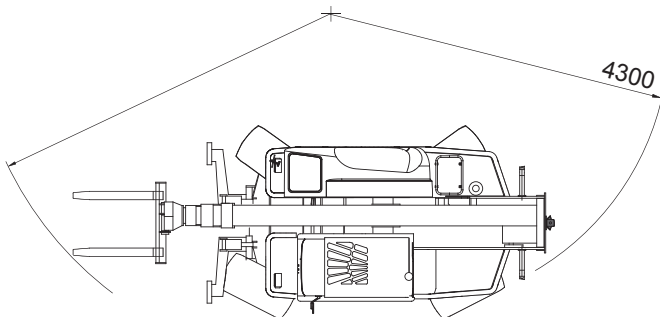
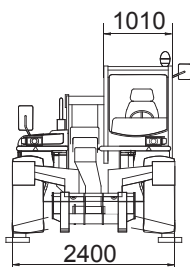
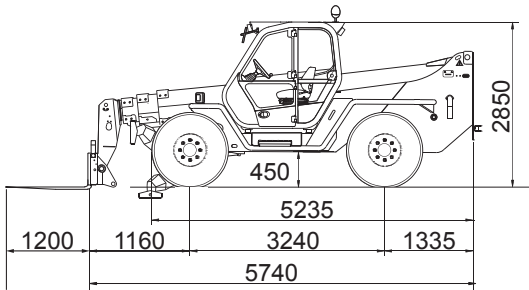


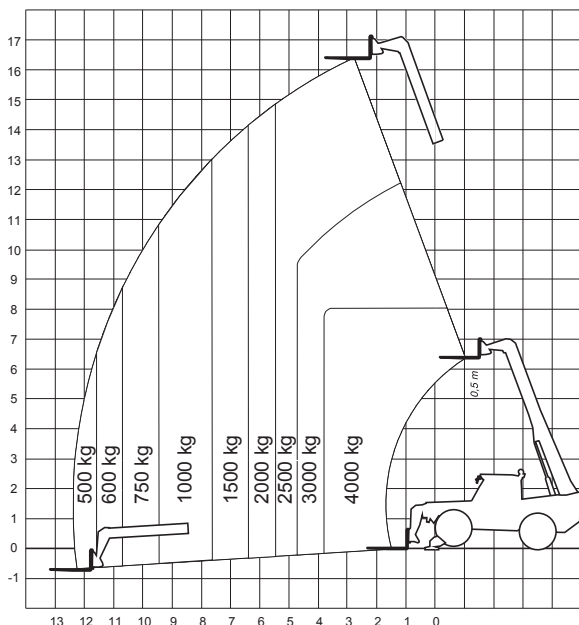
Gelände-Teleskopstapler 4 t



Technische Daten: Merlo P 40.17 PLUS

Hubhöhe	16,70 m
seitliche Reichweite	12,50 m
Bodenfreiheit	0,45 m
Tragfähigkeit	4.000 kg
Länge (ohne Gabeln)	5,74 m
Höhe (über Schutzdach)	2,85 m
Transportbreite	2,40 m
Arbeitsbreite	5,28 m
Eigengewicht	10.350 kg
Antrieb	Diesel
Wenderadius	4,30 m
Fahrgeschwindigkeit	20 km/h
Tankvolumen	150 l
Hydraulikbehälter	140 l

360° ABGESTÜTZT MIT GABELN



AUF REIFEN MIT GABELN

