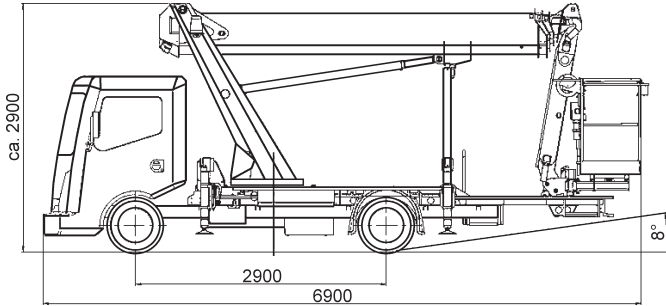


## LKW-Arbeitsbühne 21 m



### Technische Daten: Palfinger P 210 BK

Arbeitshöhe	21,00 m
Plattformhöhe	19,00 m
seitliche Reichweite	13,30 m/16,70 m hinten
Korbgröße / Ausschub	1,40 x 0,70 x 1,10 m
Korbarm-Schwenkbereich	185°
Bodenfreiheit	-
Tragfähigkeit	230 kg
Länge (Korb eingeklappt)	6,90 m
Höhe (eingeklappt)	2,90 m
Transportbreite	2,22 m
Arbeitsbreite	-
seitlicher Überhang	-
Eigengewicht	3.320 kg
Antrieb	Diesel
Bereifung	schwarz
Steigfähigkeit	-
Wenderadius	-
Fahrgeschwindigkeit	126 km/h
Tankvolumen	-
Hydraulikbehälter	60 l

