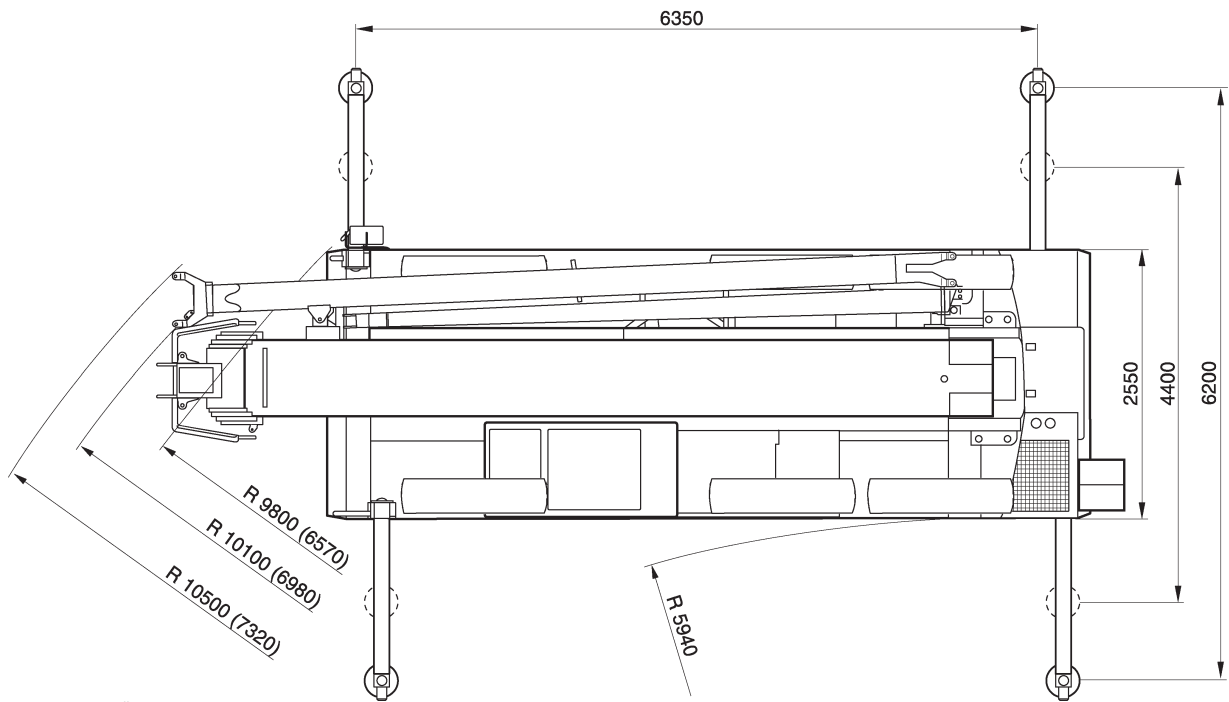
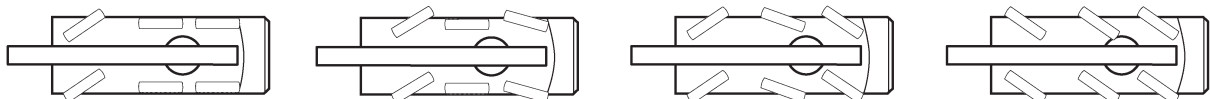


\* abgesenkt

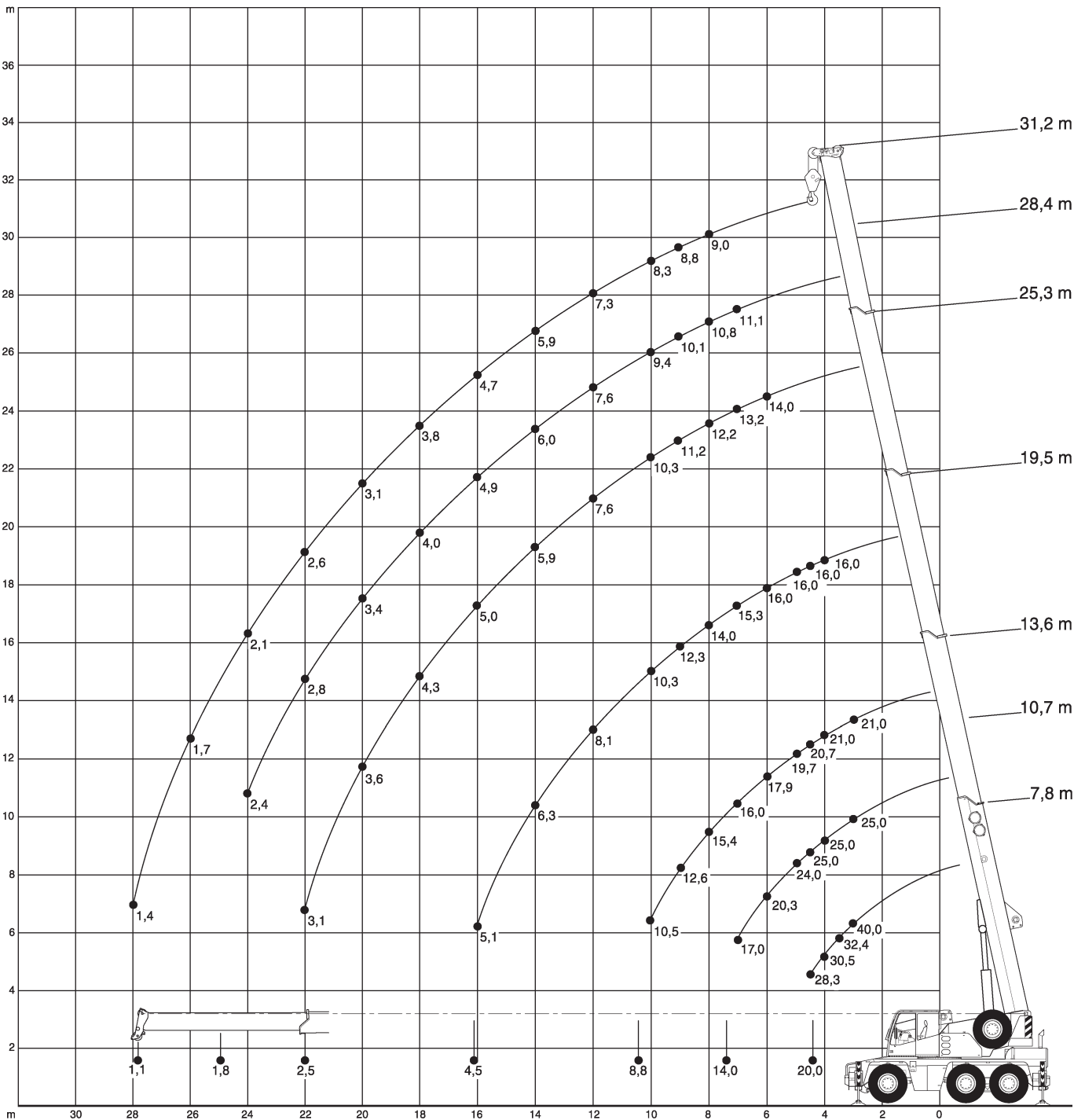


( ) mit unabhängiger Hinterachslenkung





# Teleskopkran 50 t





7,8-31,2m



fest



6,35x6,2m



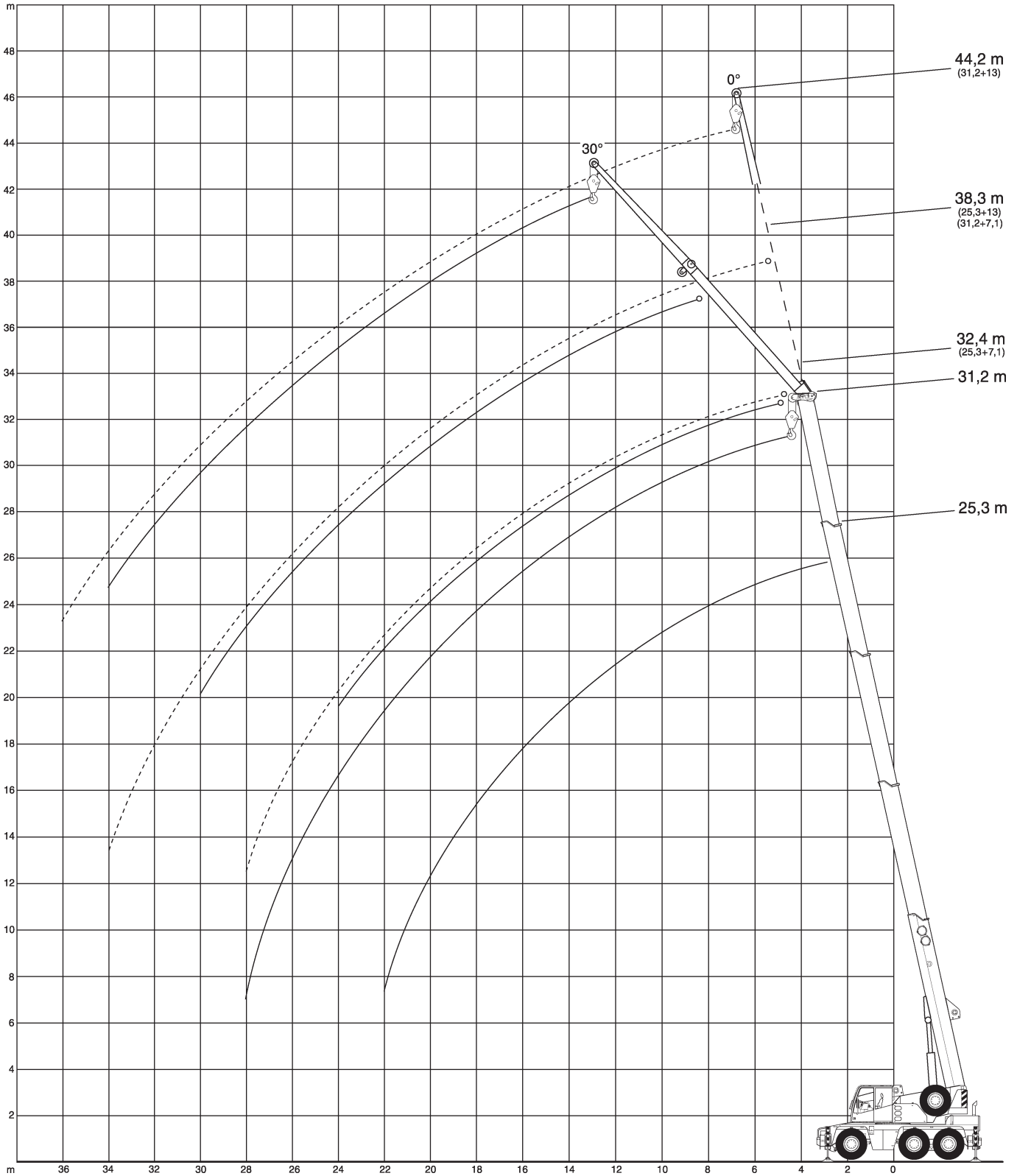
360°



75%

m	7,8	10,7	13,6	19,5	25,3	28,4	31,2	m
3	50*							3
3	34,3	25	21					3
3,5	32,4	25	21					3,5
4	30,5	25	21	16				4
4,5	28,3	25	20,7	16				4,5
5		24	19,7	16				5
6		20,3	17,9	16	14			6
7		17	16	15,3	13,2	11,1		7
8			15,4	14	12,2	10,8	9	8
9			12,6	12,3	11,2	10,1	8,8	9
10			10,5	10,3	10,3	9,4	8,3	10
12				8,1	7,6	7,6	7,3	12
14				6,3	5,9	6	5,9	14
16				5,1	5	4,9	4,7	16
18					4,3	4	3,8	18
20					3,5	3,4	3,1	20
22					3	2,8	2,6	22
24						2,3	2,1	24
26							1,7	26
28							1,4	28

\* nach hinten





25,3-31,2m



7,1m



fest



6,35x6,2m



360°



**DIN**

75%

m	25,3		31,2		m
	0°	30°	0°	30°	
8	6,5				8
9	6,2				9
10	5,9	4,2	5		10
12	5,4	4	4,8	3,9	12
14	4,9	3,8	4,6	3,7	14
16	4,5	3,7	4,4	3,5	16
18	4	3,5	4	3,3	18
20	3,3	3,4	3,3	3,1	20
22	2,8	2,9	2,7	2,9	22
24	2,3	2,4	2,2	2,4	24
26	1,9		1,8	2	26
28	1,6		1,5	1,6	28
30			1,2	1,3	30
32			0,9		32
34			0,7		34



25,3-31,2m



13m



fest



6,35x6,2m



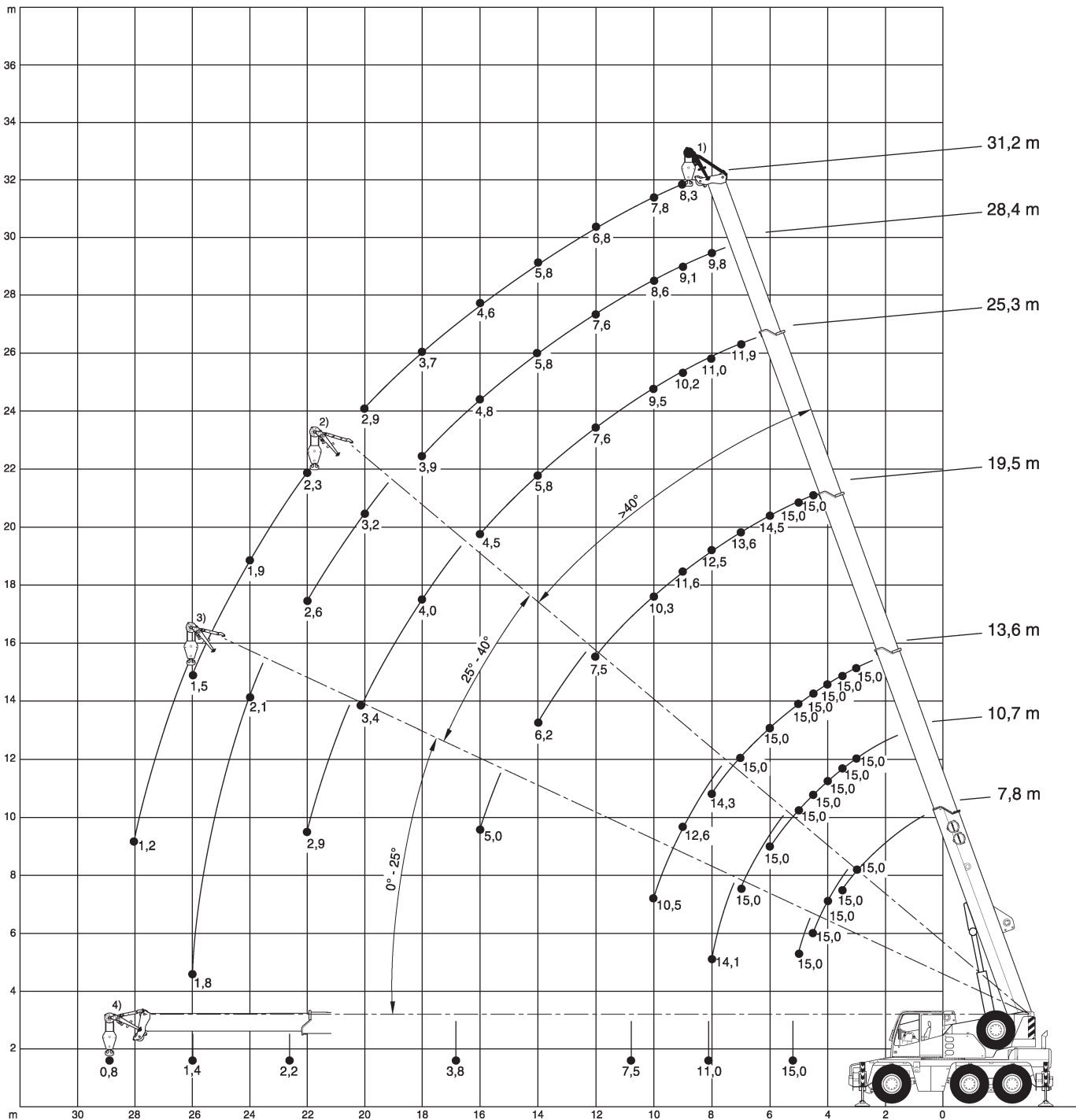
360°



**DIN**

75%

m	25,3		31,2		m
	0°	30°	0°	30°	
10	3,6				10
12	3,3		3		12
14	3		2,9		14
16	2,8	2,2	2,8		16
18	2,6	2,1	2,7	2,1	18
20	2,4	2	2,5	2	20
22	2,3	1,9	2,4	1,9	22
24	2,1	1,9	2,2	1,9	24
26	2	1,8	1,9	1,8	26
28	1,7	1,8	1,6	1,8	28
30	1,5	1,6	1,3	1,6	30
32	1,2		1,1	1,3	32
34	1		0,9	1	34
36			0,7		36





7,8-31,2m



1,2m



fest



6,35x6,2m



360°



**DIN**

75%

m	7,8*	10,7*	13,6*	19,5*	25,3*	28,4*	31,2*	m
3	15 <sup>1)</sup>	15 <sup>1)</sup>	15 <sup>1)</sup>					3
3,5	15 <sup>1)</sup>	15 <sup>1)</sup>	15 <sup>1)</sup>					3,5
4	15 <sup>2)</sup>	15 <sup>1)</sup>	15 <sup>1)</sup>					4
4,5	15 <sup>2)</sup>	15 <sup>1)</sup>	15 <sup>1)</sup>	15 <sup>1)</sup>				4,5
5	15 <sup>3)</sup>	15 <sup>1)</sup>	15 <sup>1)</sup>	15 <sup>1)</sup>				5
6		15 <sup>1)</sup>	15 <sup>1)</sup>	14,5 <sup>1)</sup>				6
7		15 <sup>2)</sup>	15 <sup>1)</sup>	13,6 <sup>1)</sup>	11,9 <sup>1)</sup>			7
8		14,1 <sup>3)</sup>	14,3 <sup>1)</sup>	12,5 <sup>1)</sup>	11 <sup>1)</sup>	9,8 <sup>1)</sup>		8
9			12,6 <sup>2)</sup>	11,6 <sup>1)</sup>	10,2 <sup>1)</sup>	9,1 <sup>1)</sup>	8,3 <sup>1)</sup>	9
10			10,5 <sup>2)</sup>	10,3 <sup>1)</sup>	9,5 <sup>1)</sup>	8,6 <sup>1)</sup>	7,8 <sup>1)</sup>	10
12				7,5 <sup>1)</sup>	7,6 <sup>1)</sup>	7,6 <sup>1)</sup>	6,8 <sup>1)</sup>	12
14				6,2 <sup>2)</sup>	5,8 <sup>1)</sup>	5,8 <sup>1)</sup>	5,8 <sup>1)</sup>	14
16				5 <sup>3)</sup>	4,5 <sup>1)</sup>	4,8 <sup>1)</sup>	4,6 <sup>1)</sup>	16
18					4 <sup>2)</sup>	3,9 <sup>1)</sup>	3,7 <sup>1)</sup>	18
20					3,4 <sup>2)</sup>	3,2 <sup>2)</sup>	2,9 <sup>1)</sup>	20
22					2,9 <sup>3)</sup>	2,6 <sup>2)</sup>	2,3 <sup>2)</sup>	22
24						2,1 <sup>3)</sup>	1,9 <sup>2)</sup>	24
26						1,8 <sup>3)</sup>	1,5 <sup>2)</sup>	26
28							1,2 <sup>3)</sup>	28

\* + Montagespitze

1) lange Absteckung

2) mittlere Absteckung

3) kurze Absteckung