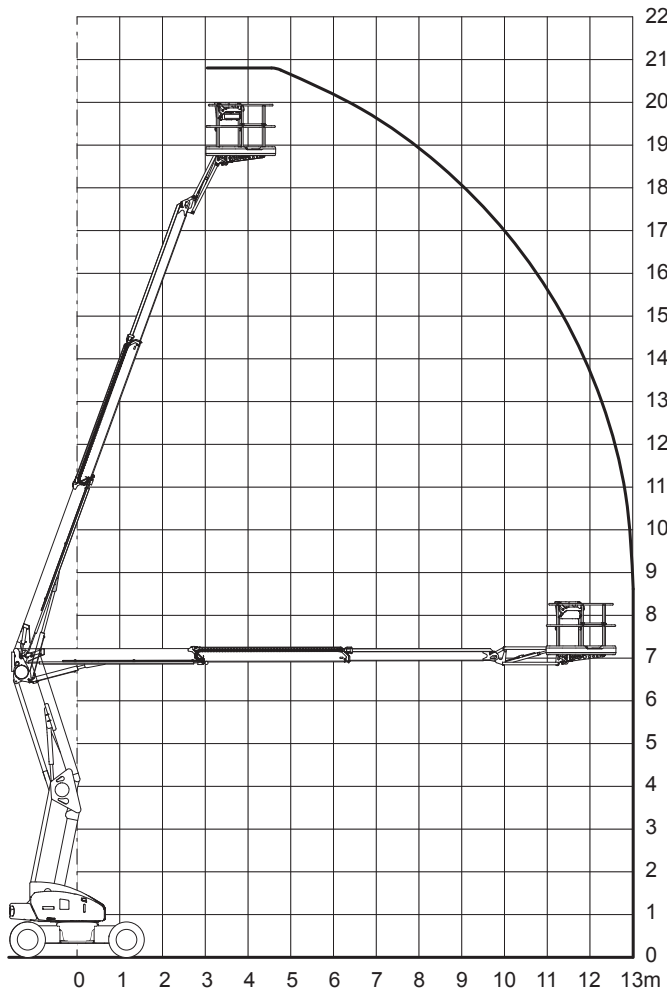
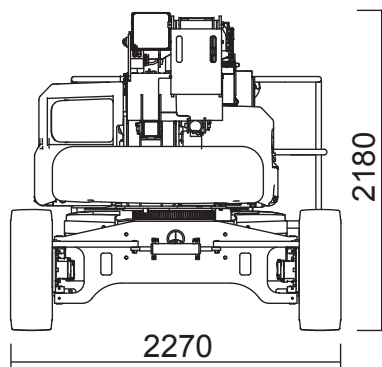
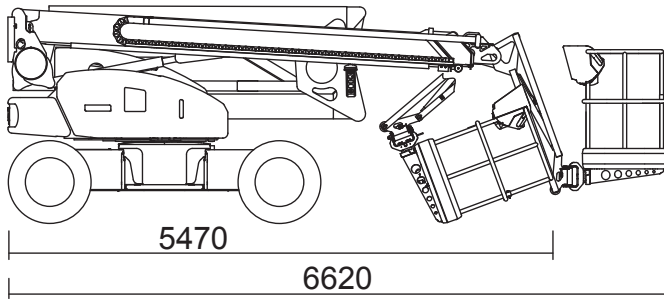


Gelenk-Teleskopbühne 20,8 m



Technische Daten: Nifty HR 21 4x4

Arbeitshöhe	20,80 m
Plattformhöhe	18,80 m
seitliche Reichweite	13,00 m
Korbgröße / Ausschub	1,80x0,80x1,10 m
Korbarm	-
Tragfähigkeit	250 kg
Länge	6,62 m
Höhe	2,18 m
Transportbreite	2,27 m
Arbeitsbreite	-
seitlicher Überhang	-
Eigengewicht	6.640 kg
Antrieb	Elektro/Diesel
Bereifung	k. A.
Steigfähigkeit	45%
Wenderadius	3,89 m
Fahrgeschwindigkeit	6,6 km/h