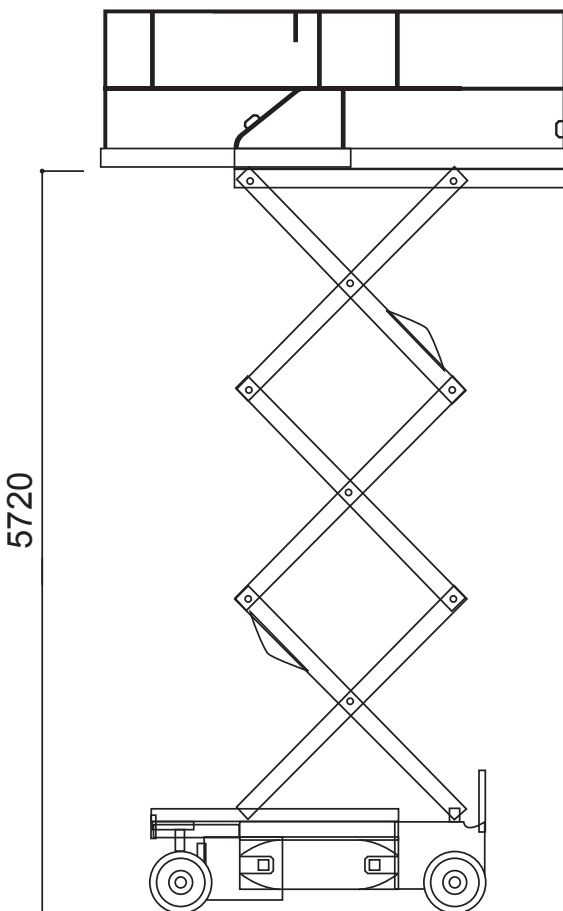
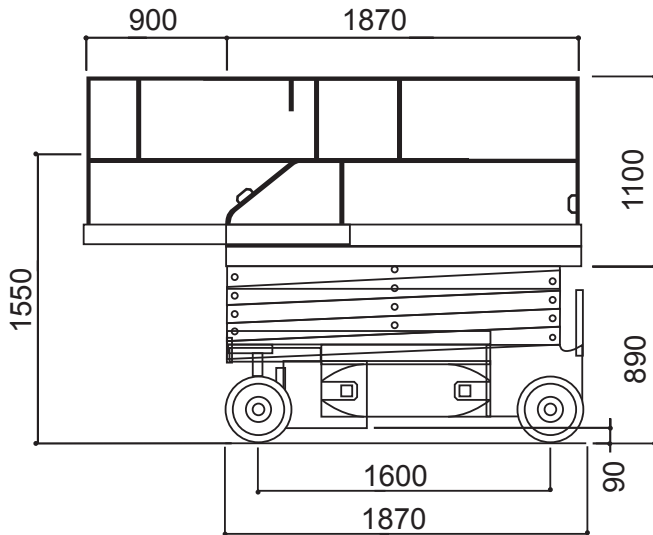


Scherenbühne 7,7 m



Technische Daten: JLG 1930 ES

Arbeitshöhe	7,72 m
Plattformhöhe	5,72 m
seitliche Reichweite	-
Korbgröße / Ausschub	1,87 x 0,76 m / 0,90 m
Korbarm	-
Bodenfreiheit	0,09 m
Tragfähigkeit	230 kg
Länge (Korb eingeklappt)	1,87 m
Höhe (eingeklappt)	1,99 m
Transportbreite	0,76 m
Arbeitsbreite	-
seitlicher Überhang	-
Eigengewicht	1.550 kg
Antrieb	Batterie
Bereifung Vollgummi	nicht markierend
Steigfähigkeit	25%
Wenderadius	1,75 m
Fahrgeschwindigkeit	4,8 km/h
Hydraulikbehälter	8,3 l