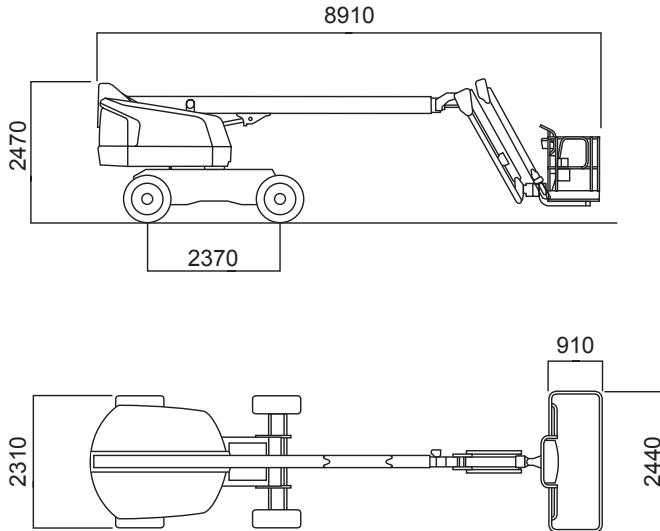
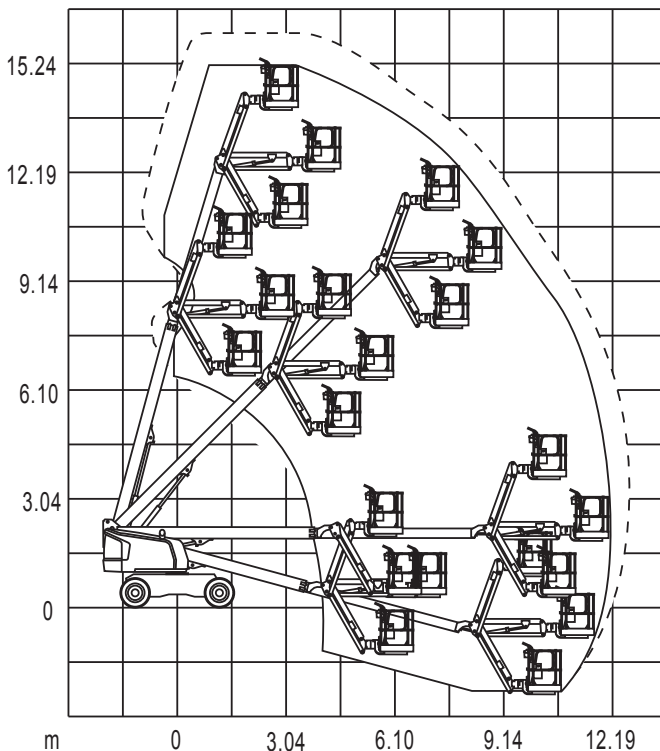


Teleskopbühne 16 m



Technische Daten: JLG 460 SJ

Arbeitshöhe	16,02 m
Plattformhöhe	14,02 m
seitliche Reichweite	12,72 m
Korbgröße / Ausschub	2,44x0,91x1,10 m
Korbarm	-
Bodenfreiheit	0,32 m
Tragfähigkeit	270 kg
Länge	8,91 m
Höhe	2,47 m
Transportbreite	2,31 m
Arbeitsbreite	-
seitlicher Überhang	0,86 m
Eigengewicht ca.	7.915 kg
Antrieb	Diesel
Bereifung	ausgeschäumt
Steigfähigkeit	45%
Wenderadius	5,00 m
Fahrgeschwindigkeit	7,2 km/h
Tankvolumen	83 l
Hydraulikbehälter	159 l



Stand 05-2017