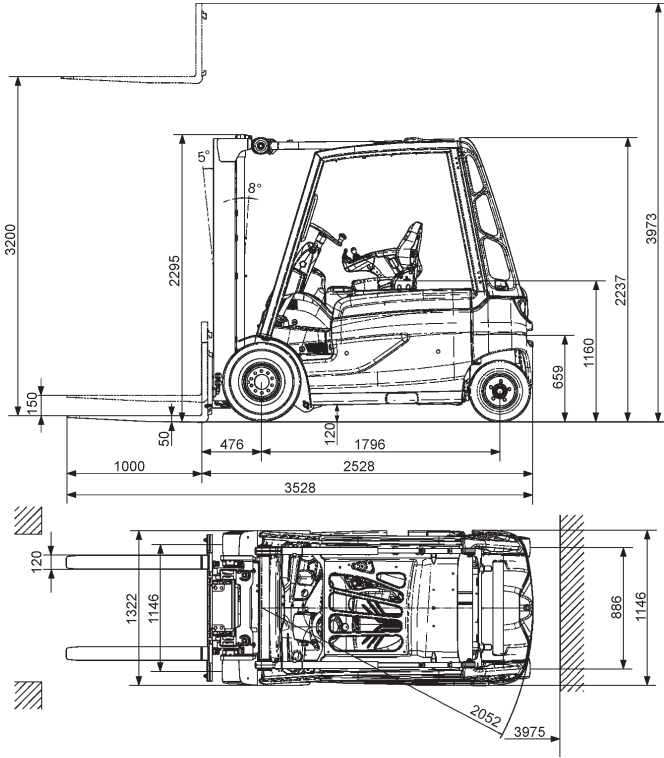


**Elektrostapler 3,5 t**



**Technische Daten: Linde E 35HL**

Hubhöhe	3,20 m
Bodenfreiheit	0,12 m
Tragfähigkeit	3.500 kg
Länge (ohne Gabeln)	2,53 m
Höhe (über Schutzdach)	2,24 m
Transportbreite	1,32 m
Eigengewicht	5.985 kg
Antrieb	Elektro
Bereifung	SE
Steigfähigkeit	26,4%
Wenderadius	2,05 m
Fahrgeschwindigkeit	20 km/h

