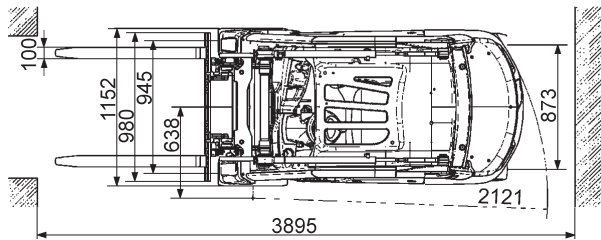
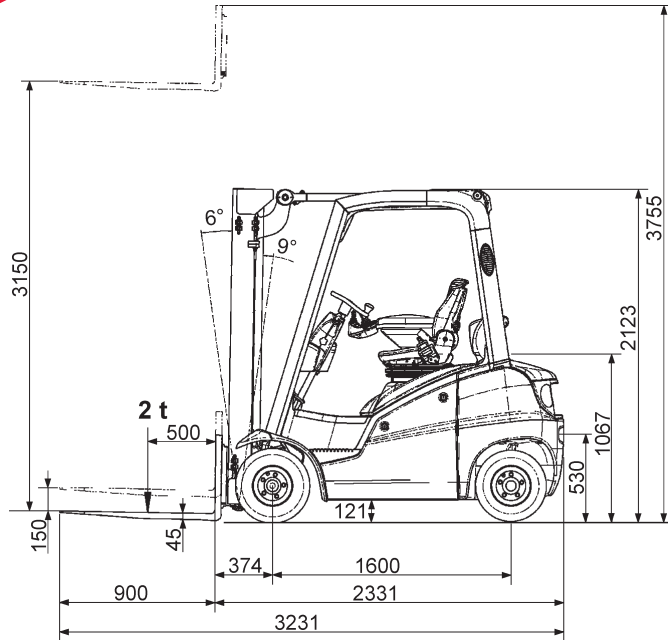


**Gabelstapler 2 t**



**Technische Daten: Linde H 20D**

Hubhöhe	3,15 m
Bodenfreiheit	0,12 m
Tragfähigkeit	2.000 kg
Länge (ohne Gabeln)	2,33 m
Höhe (über Schutzdach)	2,12 m
Transportbreite	1,15 m
Eigengewicht	3.105 kg
Antrieb	Diesel
Bereifung	SE
Steigfähigkeit	36%
Wenderadius	2,12 m
Fahrgeschwindigkeit	20 km/h

