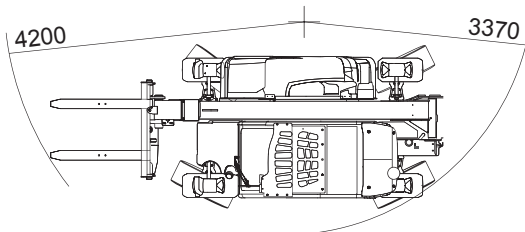
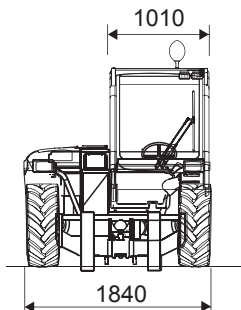
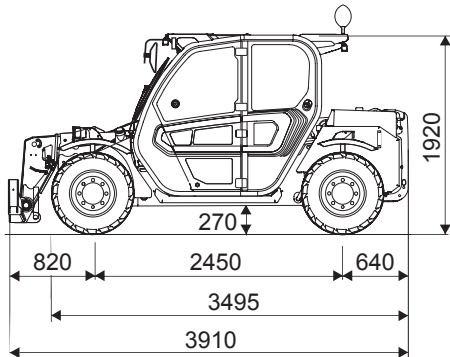


**Gelände-Teleskopstapler 2,7 t**



AUF REIFEN MIT GABELN

Technische Daten: Merlo P 27.6	
Hubhöhe	6,10 m
seitliche Reichweite	3,50 m
Bodenfreiheit	0,27 m
Tragfähigkeit	2.700 kg
Länge (ohne Gabeln)	3,91 m
Höhe (über Schutzdach)	1,92 m
Transportbreite	1,84 m
Arbeitsbreite	1,84 m
Eigengewicht	4.900 kg
Antrieb	Diesel
Bereifung	12,0-16,5
Wenderadius	3,37 m
Fahrgeschwindigkeit	20 km/h
Tankvolumen	70 l

