



7,7-16,9m



fest



5,9x5,94m



360°



75%

m	7,7	10,2	12,6	14,7	16,9	m
2	5					2
2,5	4,5	4,4				2,5
3	3,8	3,5	2,8	1,6	0,9	3
3,5	3,35	3,4	2,6			3,5
4	2,9	2,8	2,3	1,45	0,85	4
4,5	2,6	2,4	2,2	1,35	0,8	4,5
5	2,3	2,3	2	1,3	0,75	5
5,5	2,1	2	1,8	1,2		5,5
6	1,7	1,85	1,65	1,1	0,7	6
6,6		1,75	1,4			6,6
7		1,65	1,25	1	0,65	7
7,5		1,5	1,15	0,9		7,5
8				0,85	0,6	8
8,5		1,25	1,1			8,5
9			1	0,75	0,55	9
10			0,95	0,7	0,45	10
10,7			0,82	0,65	0,4	10,7
12				0,55	0,38	12
13				0,47	0,35	13
14					0,3	14
15,4					0,25	15,4

Raupen-Teleskopkran 5 t



7,7-16,9m



fest



verfahrbar mit Stützen



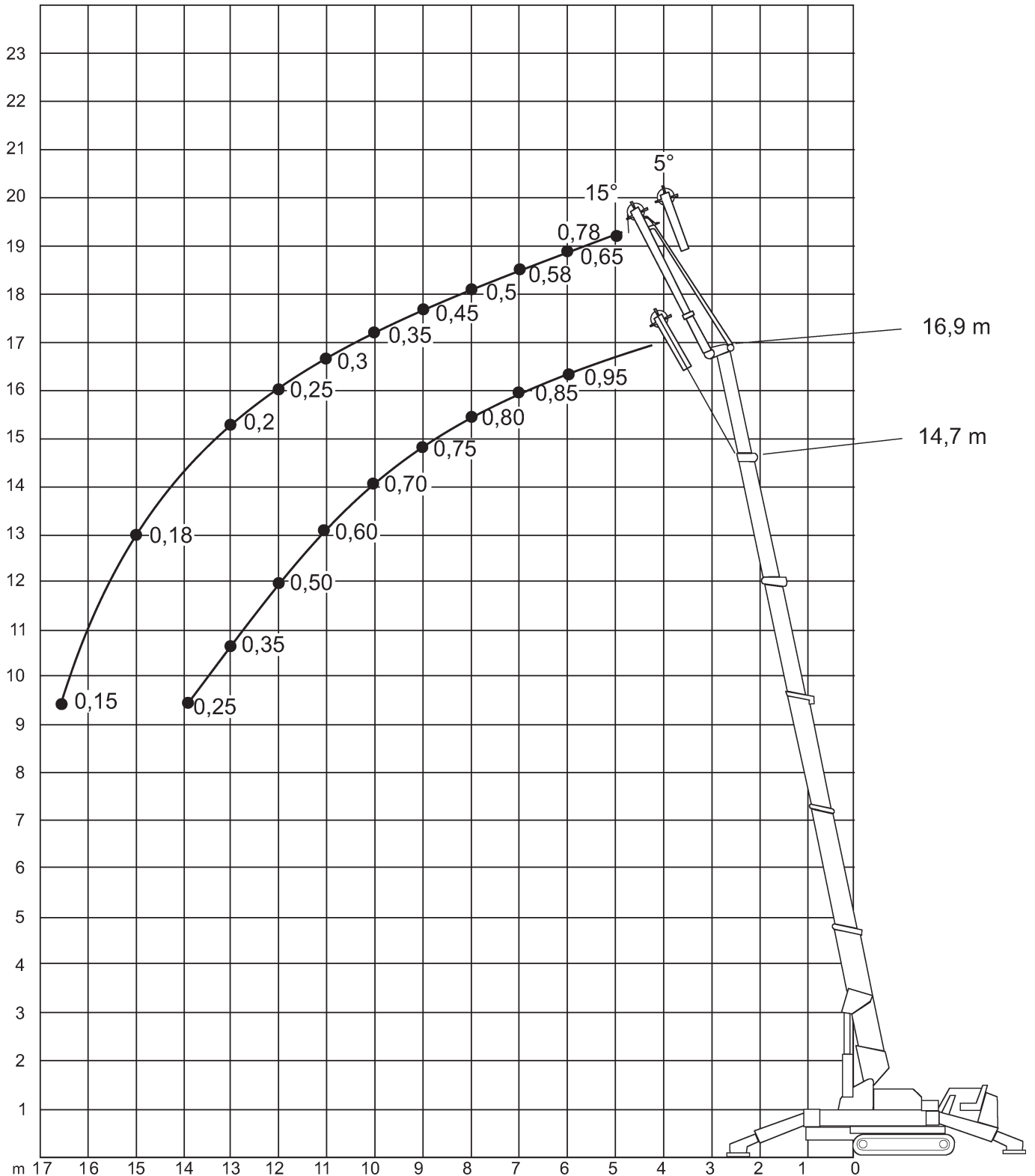
360°



75%

m	7,7	10,2	12,6	14,7	16,9	m
2	3					2
2,5	3					2,5
3	3	3				3
3,4	3	3				3,4
4	2,4	2,4	2			4
4,5	2	2	1,8			4,5
5	1,65	1,65	1,6	1		5
5,5	1,35	1,35	1,35	0,92		5,5
6	1,1	1,1	1,1	0,85	0,5	6
6,6		0,9	0,9	0,75	0,45	6,6
7		0,75	0,75	0,7	0,4	7
7,5		0,6	0,65	0,6		7,5
8		0,5	0,5	0,5	0,35	8
8,4		0,45	0,45	0,45		8,4
9			0,4	0,4	0,3	9
10			0,3	0,3	0,25	10
10,8			0,25	0,27	0,23	10,8
12				0,2	0,2	12
13				0,17	0,17	13
14					0,15	14
15,4					0,1	15,4

Stand 01-2017



Raupen-Teleskopkran 5 t



14,7-16,9m



3m



fest



5,9x5,9m

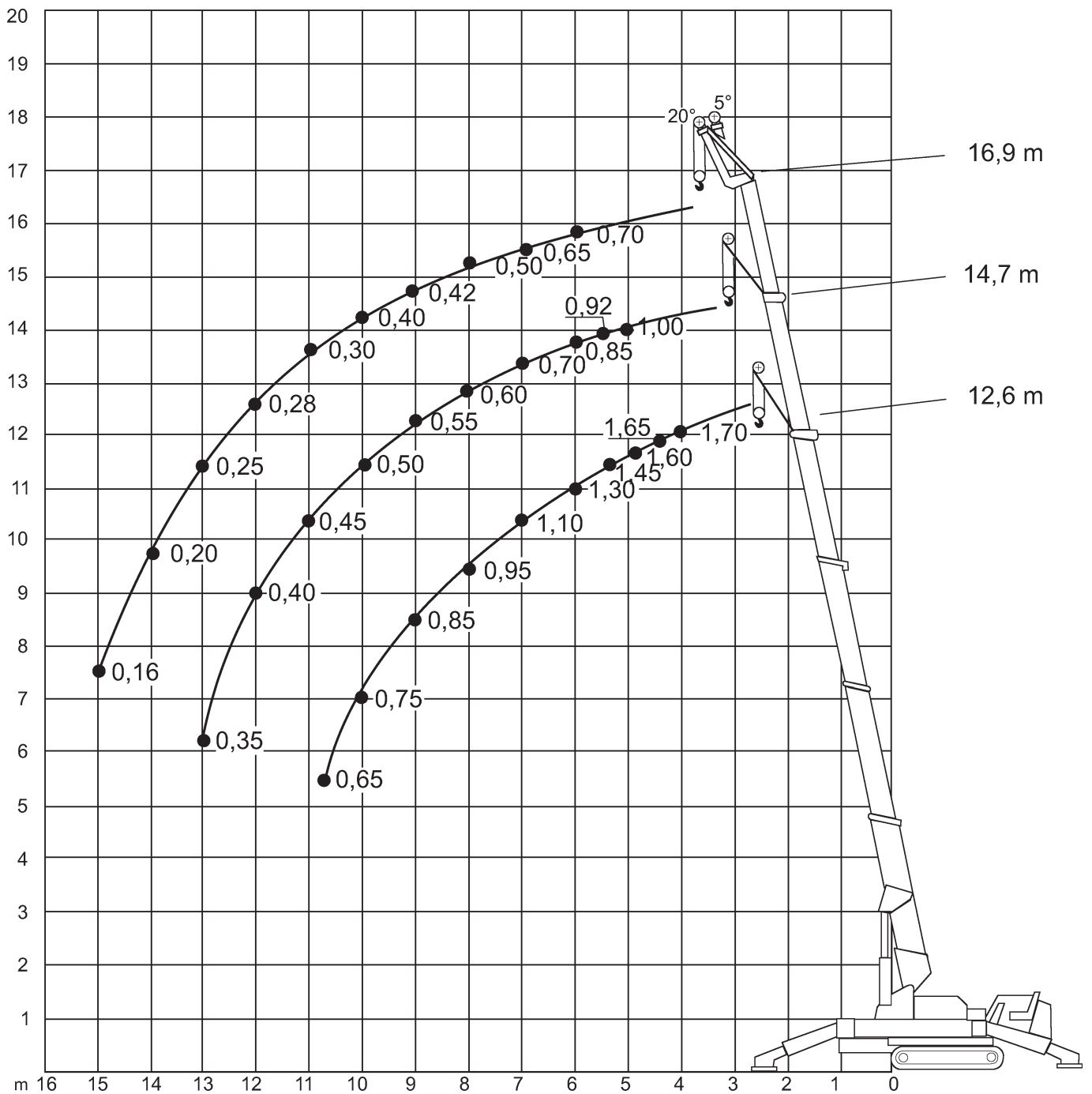


360°



75%

m	14,7	16,9	m
	15°	15°	
6	0,95	0,78	6
7	0,85	0,65	7
8	0,8	0,58	8
9	0,75	0,5	9
10	0,7	0,45	10
11	0,6	0,35	11
12	0,5	0,3	12
13	0,35	0,25	13
14	0,25	0,2	14
15,5		0,18	15,5
16,5		0,15	16,5



Stand 01-2017

Raupen-Teleskopkran 5 t



12,6-16,9m



1m



fest



5,9x5,9m



360°



75%

m	12,6	14,7	16,9	m
	20°	20°	20°	
4	1,7			4
4,5	1,65			4,5
5	1,6	1		5
5,5	1,45	0,92		5,5
6	1,3	0,85	0,7	6
7	1,1	0,7	0,65	7
8	0,95	0,6	0,5	8
9	0,85	0,55	0,42	9
10	0,75	0,5	0,4	10
11	0,65	0,45	0,3	11
12		0,4	0,28	12
13		0,35	0,25	13
13,5			0,2	13,5
14			0,2	14